

DIGI-SCHMIDT

Martillo para ensayos de hormigón

Manual de operación



proceq

Proceq SA
Ringstrasse 2
CH-8603 Schwerzenbach
Suiza

Teléfono: + 41 (0)43 355 38 00
Fax: + 41 (0)43 355 38 12
Correo electrónico: info@proceq.com
Internet: www.proceq.com

Sujeto a cambios

Copyright © 2017 por Proceq SA

820 340 20 S ver 11 2017

Contenido

1	Seguridad	2	5	Proceso de medición	12
	Información general	2		Procedimiento de medición	12
	Responsabilidad legal	2		Salida de datos	14
	Normas de seguridad	2	6	Mantenimiento y cuidado	16
	Normas y reglamentos aplicados	3		Limpieza después del uso	16
2	Descripción del producto	4		Prueba de funcionamiento	16
3	Inicio	5		Almacenamiento	17
	Conexión de los componentes	5		Mantenimiento	17
	Puesta en funcionamiento de la unidad de pantalla	5	7	Datos	20
4	Configuración	6		Modo de entrega	20
	Dirección de impacto	6		Accesorios / piezas de repuesto	21
	Valor medio	6		Datos técnicos	21
	Número de serie de mediciones	7	8	Apéndice	21
	Conversión	7		Derivación de las curvas de conversión estándar de Proceq	21
	Correcciones	9		Curvas de conversión estándar	22
	Rango de visualización	11		Creación de una nueva curva de conversión ...	23
	Valores límite	11		Determinación del coeficiente de tiempo	24
	Idioma	11			
	Fecha / hora	11			
	Salida de datos	12			

1 Seguridad

1.1 Información general

1.1.1 Información básica

El martillo para ensayos de hormigón ha sido diseñado conforme al estado actual de la tecnología y las normas de seguridad reconocidas.

Por favor, lea este manual de operación cuidadosamente antes del primer inicio. Contiene información importante acerca de la seguridad, el uso y el mantenimiento del martillo para ensayos de hormigón DIGI-SCHMIDT.

1.1.2 Condiciones de uso previstas

El martillo para ensayos de hormigón es un dispositivo mecánico usado para realizar ensayos de calidad rápidos y no destructivos en materiales según las especificaciones del cliente. Sin embargo, en la mayoría de los casos el material ensayado es hormigón.

El dispositivo únicamente deberá ser usado en las superficies a ensayar y en el yunque de prueba.

1.2 Responsabilidad legal

Nuestras “Condiciones generales de venta y de entrega” tienen vigor en cualquier caso. No habrá lugar a reclamos de garantía y de responsabilidad que resulten de daños personales y materiales si son la consecuencia de una o varias de las siguientes causas:

- La falta de usar el martillo para ensayos de hormigón conforme a sus condiciones previstas

- Una prueba de funcionamiento, un manejo y un mantenimiento incorrectos del martillo para ensayos de hormigón
- La falta de observar las secciones del manual de operación referentes a la prueba de funcionamiento, al manejo y al mantenimiento del martillo para ensayos de hormigón
- Modificaciones estructurales no autorizadas del martillo para ensayos de hormigón
- Daños graves que sean el resultado de los efectos de cuerpos extraños, accidentes, vandalismo y fuerza mayor

1.3 Normas de seguridad

1.3.1 Información general

- Realizar el trabajo de mantenimiento prescrito a tiempo
- Ejecutar una prueba de funcionamiento en el momento de haber acabado el trabajo de mantenimiento
- Manejar y desechar los lubricantes y los agentes de limpieza de modo responsable

1.3.2 Operarios no autorizados

No está permitido que el martillo para ensayos de hormigón sea manejado por niños, ni por cualquier persona bajo influencia de alcohol, drogas o preparaciones farmacéuticas.

Cualquier persona que no esté familiarizada con el manual de operación deberá ser supervisada al estar usando el martillo para ensayos de hormigón.

1.3.3 Iconos de seguridad

Los siguientes iconos se han usado en combinación con todas las notas de seguridad importantes usadas en este manual de operación.



¡Peligro!

Esta nota indica un riesgo de lesión grave o mortal en caso de no observar ciertos reglamentos de comportamiento.



¡Advertencia!

Esta nota advierte acerca del riesgo de algún daño material, una pérdida económica y sanciones legales (p. ej. pérdida de derechos de garantía, casos de responsabilidad legal, etc.)



Esto indica una información importante.

1.4 Normas y reglamentos aplicados

- ISO/DIS 8045 Internacional
- EN 12 504-2 Europa

- ENV 206 Europa
- BS 1881, Parte 202 Gran Bretaña
- DIN 1048, Parte 2 Alemania
- ASTM C 805 EE.UU.
- ASTM D 5873 (piedra) EE.UU.
- NFP 18-417 Francia
- B 15-225 Bélgica
- JGJ/T 23-2001 China
- JJG 817-1993 China

2 Descripción del producto

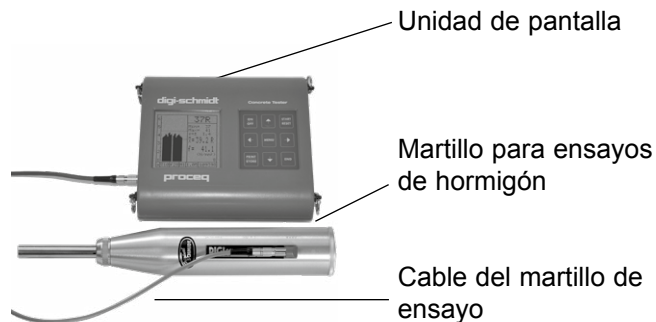


Fig. 2.1 Unidad de pantalla con martillo para ensayos de hormigón (Modelo ND/LD)

El martillo para ensayos de hormigón DIGI-SCHMIDT contiene el martillo para ensayos de hormigón y la unidad de pantalla. Ambos componentes forman un juego y son calibrados como unidad.

El perno de impacto del martillo para ensayos de hormigón golpea en la superficie con una fuerza definida. Después del impacto, un cuerpo de metal, el llamado martillo (véase la pos. 14 en la Fig. 6.2), rebota. La distancia de rebote es medida por un sensor y transmitido a la unidad de pantalla en forma de una señal eléctrica. La señal convertida por la electrónica es visualizada en la unidad de pantalla como valor de rebote R y, en caso necesario, visualizada junto con la resistencia a la compresión correspondiente del hormigón, f_{ck} .

Existe una relación específica entre el valor de rebote R y la dureza y la resistencia del hormigón.

Los siguientes factores deben tenerse en cuenta al determinar valores de rebote R :

- La dirección de impacto: horizontal, verticalmente hacia arriba o abajo
- La antigüedad del hormigón
- El tamaño y la forma de la muestra de comparación (cubo, cilindro)

El modelo ND puede ser usado para realizar ensayos en:

- Elementos de hormigón de un espesor de 100 mm o más
- Hormigón de un tamaño de partícula máximo de 32 mm

El modelo LD puede ser usado para realizar ensayos en:

- Elementos de dimensiones pequeñas (p. ej. elementos de pared delgada, de un espesor de 50 a 100 mm)



Es posible que con el modelo LD sea necesario fijar los elementos a ensayar antes de la medición para evitar que el material se desvíe o flexione.

- Elementos fabricados de piedra artificial, los cuales son sensibles a impactos



Véanse los Datos técnicos

3 Inicio

3.1 Conexión de los componentes

- Conectar el cable del martillo para ensayos en el martillo para ensayos de hormigón y en la entrada B de la unidad de pantalla.
- Conectar el cable de transmisión de datos en el PC, y el cable de impresora en la interfaz RS232 para la transmisión a la impresora.

3.2 Puesta en funcionamiento de la unidad de pantalla

- Pulsar la tecla ON/OFF.

Los siguientes datos serán visualizados brevemente:

- El modelo del dispositivo (ND o LD)
- El número de serie del martillo para ensayos de hormigón a la izquierda y el de la unidad de pantalla en el lado derecho



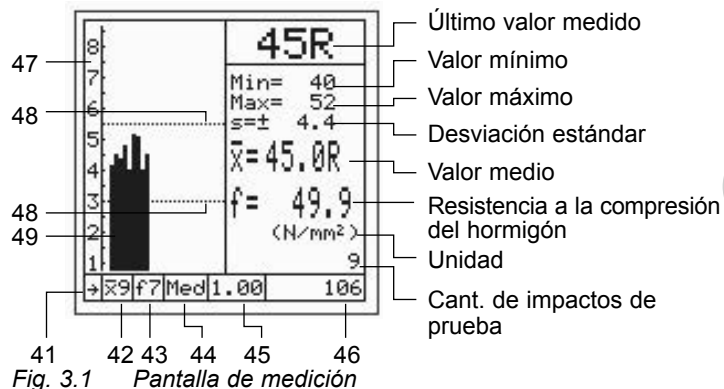
Controlar si el número de serie del martillo para ensayos en la pantalla corresponde al número en el dispositivo.

- Versión del software instalado
- Autocomprobación ejecutada: "Prueba OK"
- Duración restante de las baterías

A continuación, aparecerá la pantalla de medición del objeto medido más recientemente (véase la Fig. 3.1, pero sin valores).



Si no aparece ninguna pantalla, sustituya las baterías.



- | | |
|---|-----------------------------------|
| 41 Dirección de impacto | 46 N° de serie de mediciones |
| 42 Cálculo del valor medio | 47 Rango de visualización |
| 43 Curva de conversión | 48 Valor límite |
| 44 Eliminar valores anormales/mediana | 49 Valores de rebote visualizados |
| 45 Coeficiente de forma α_s como gráfico de barras | |
- (Para la imagen de medición del valor de la mediana véase Fig.5.4 y 5.5)

Los símbolos y los valores sólo aparecerán si han sido ajustados, o si ha sido ejecutada una serie de mediciones.

- Aceptar la configuración de medición de la **medición previa**:
Continuar con "Proceso de medición".
- Crear una **nueva configuración**:
Continuar con "Configuración".

4 Configuración

La unidad de pantalla dispone de un menú con una navegación de usuario. Favor de obedecer las instrucciones en los respectivos campos de la pantalla.

- Pulsar la tecla MENU para visualizar el menú principal:

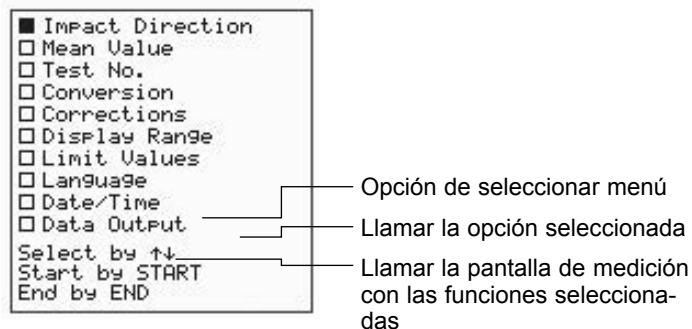


Fig. 4.1 Menú principal



¡Advertencia!

¡Compruebe la configuración antes de ejecutar cualquier medición! Esto vale sobre todo para la dirección de impacto y para los coeficientes de forma y de tiempo.

4.1 Dirección de impacto

- Seleccionar el símbolo de la dirección de impacto deseada.

El valor de rebote será corregido automáticamente en conformidad con la dirección de impacto seleccionada previamente.

4.2 Valor medio

Cálculo del valor medio

El valor medio se calcula de la cantidad de impactos de prueba "n" introducidos o después de haberse completado una serie de mediciones pulsando la tecla END.

- En cuanto sea posible, introducir por lo menos $n = 10$ ó $n = 12$ (véase "Mx", ejemplo en la página 11).
- Ajustar "0" en Mediana

El valor medio actual será visualizado después de cada impacto de prueba.

Determinación de la mediana (a partir de la versión 4.0)

En el capítulo 7 de la norma EN 12504-2:2001 "Resultados de ensayo", el valor de la mediana es especificado en lugar del clásico valor medio. Al emplear este método, todos los valores medidos deberán ser considerados (no estará permitido ningún valor anormal). Al ajustar 1 en "Mediana", M0 será ajustado automáticamente en "Eliminación de valores anormales". En "Media x", deberá ajustarse la cifra 9 ó un número más alto para indicar la cantidad de impactos. (Véase la Fig. 4.2) El valor de la mediana se determinará de la manera siguiente :

- Los valores medidos son ordenados en una hilera según el tamaño.
- Para un número impar de impactos, el valor posicionado en el centro de la hilera será aceptado como el valor de la mediana.
- Para un número par de impactos, el valor medio de los dos valores posicionados en el centro de la hilera será aceptado como el valor de la mediana.
- Según lo declarado en la norma, la serie de mediciones deberá ser rechazada si más del 20% de los valores presentan una diferencia mayor que 6 unidades.

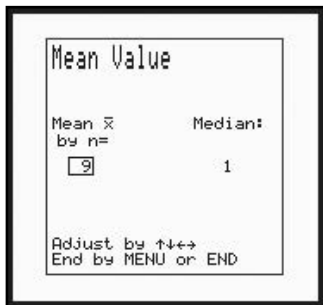


Fig. 4.2 Valor medio

4.3 Número de la serie de mediciones

- Al comenzar una serie de mediciones, será posible introducir una etiqueta de hasta diez letras, espacios y/o los símbolos , ; -_, incluyendo un número de cuatro dígitos, p. ej. el nombre de un edificio, el n° de piso, el n° de elemento. (Véase la Fig. 4.3).



Fig 4.3 Menú "Número de ensayo"

El número será incrementado 1 paso después del primer impacto de prueba de una nueva serie de mediciones.

4.4 Conversión

4.4.1 Unidad

- Seleccionar la unidad con la cual deberá ser visualizada la resistencia a la compresión del hormigón (N/mm², MPa, psi, kg/cm²).

4.4.2 Seleccionar la curva

La resistencia a la compresión del hormigón f_{ck} puede ser calculada del valor de rebote R y por medio de curvas de conversión. Están a disposición 3 opciones para el cálculo de la resistencia a la compresión del hormigón:

- Sin conversión
- Seleccionar 5 (3 a partir de la versión 4.0) curvas de conversión internas o
- Elegir una de 2 curvas estándar PROCEQ programadas y (a partir de la versión 4.0) 4 curvas japonesas (véase la Fig. 4.4).



Fig. 4.4 Menú "Curvas de conversión"

Sin conversión

Seleccionar "No conversion" [sin conversión].

Al final de una serie de mediciones sólo se visualizará el promedio de los valores de rebote \bar{R} en relación a la dirección de impacto.

La resistencia a la compresión del hormigón correspondiente puede tomarse de las curvas de conversión en la Fig. 8.1 y la Fig. 8.2 en "Curvas de conversión estándar".

Curvas de conversión internas

En primer lugar, deberán ajustarse los parámetros a, b y c de las funciones de las curvas en el submenú "Determinar curva".

- Debajo de los números de línea de 1 a 5 (3 a partir de la versión 4.0), seleccionar la curva de conversión.

Seleccionar curvas estándar de PROCEQ

Para la derivación de las curvas estándar de PROCEQ, consultar "Derivación de las curvas de conversión estándar de PROCEQ".

- Seleccionar la curva de conversión A en la línea n° 7 para hormigón de una antigüedad de 7 días (fck7) o la curva de conversión en la línea n° 7 (5 a partir de la versión 4.0) para hormigón de una antigüedad de 14 a 56 días (fck28).

Ajustar curvas "Japón" (a partir de versión 4.0)

Además de las dos bien conocidas curvas de Proceq SA, proporcionamos cuatro nuevas curvas desarrolladas en Japón, basadas en ensayos exhaustivos.

- Portland Cement J** para hormigón con cemento Portland (similar a la curva B-Proceq)
- Early Strength J** para hormigón de resistencia inicial fabricado de cemento Portland
- Blast Furnace J** para hormigón fabricado de cemento de alto horno
- Average Curve J** es la curva de la media de las curvas 6, 7 y 8

nb: En Japón, sólo se usa la curva "Average".



Recomendamos que use las curvas individuales si conoce la respectiva calidad del hormigón.

Las cuatro curvas se muestran en la Fig. 2.7 junto con la curva B-Proceq.

Las curvas son válidas para impactos horizontales y para la conversión en una resistencia a la compresión en N/mm^2 evaluada con cubos de hormigón de 150/150/150 mm. Para otras direcciones de impacto, y otros tamaños y formas de la muestra, además deberán tenerse en cuenta los respectivos factores.

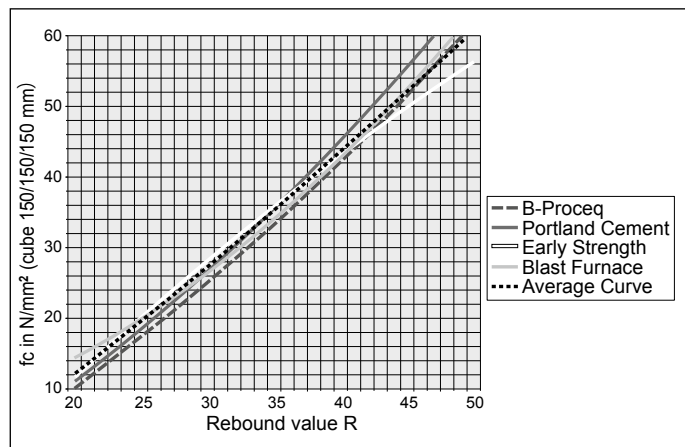


Fig 2.7 Todas las curvas J junto con la curva B-Proceq

4.4.3 Determinar curva

Las curvas n° 1 a 5 (3 a partir de la versión 4.0), así como los parámetros a, b y c (véase "Crear una nueva curva de conversión") pueden ser ajustados usando las teclas de flecha.

4.5 Correcciones

4.5.1 Coeficiente de forma α_s

Las curvas estándar de PROCEQ fck7 y fck28 son válidas para cubos de muestra de un lado de 200 mm para versiones de EPROM hasta 1.3 ó de un lado de 150 mm para versiones de EPROM 2.0. Si se usan muestras de ensayo de diferentes dimensiones para determinar la resistencia a la compresión en la máquina de ensayos de compresión, deberá ajustarse el coeficiente de forma en la primera línea o seleccionar el mismo en las líneas 2 a 4.

Forma de la muestra de ensayo:

1ª. línea: "variable", véase la tabla 4.1

Muestra de ensayo	Coeficientes de forma	
	Versión de EPROM hasta 1.3	a partir de 2.0
Cubo de 300 mm y cilindro de \varnothing 100x100 mm	0.90	0.85
Núcleo de taladro de \varnothing 100x100 mm	1.07	1.02
Núcleo de taladro de \varnothing 50x56 mm	1.09	1.04

Tab. 4.1 Coeficientes de forma

Forma de la muestra de ensayo: El coeficiente de forma también vale para:

2ª línea: 200/200/200 Cilindro de \varnothing 200 x 200 mm
 3ª línea: 150/150/150 Cilindro de \varnothing 150 x 150 mm
 4ª línea: \varnothing 150/300 mm Cilindro \varnothing 6" x 12"

4.5.2 Coeficiente de tiempo αt

Están a disposición dos opciones:

- Determinar un coeficiente de tiempo propio
- El coeficiente de tiempo como función de la profundidad de penetración del carbonato

Coeficiente de tiempo propio

- Seleccionar αt , e introducir el coeficiente de tiempo determinado.
Véase el ejemplo en "8.4 Determinar el coeficiente de tiempo".

Coeficiente de tiempo de la norma china

Una opción adicional (a partir de la versión 2.0) son los factores de reducción derivados de la norma china JGJ/T23-92, y basados en la profundidad de carbonatación "d" (en mm).

- Seleccionar "d" y ajustar un valor entre 1 y 6 para la profundidad de carbonatación definida (en mm). Para profundidades de carbonatación por encima de 6 mm, introducir 6. El factor de reducción correspondiente será ajustado automáticamente.

El valor de rebote puede ser reducido hasta un 40% (véase la Fig. 4.6)

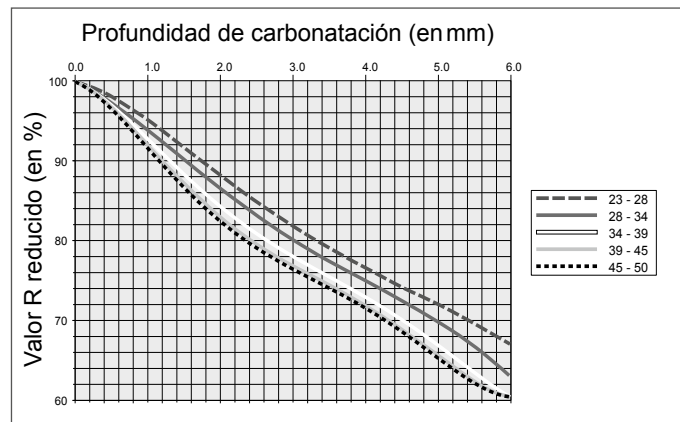


Fig. 4.6 Reducción de valores de rebote debido a carbonatación

4.5.3 Eliminar valores anormales

Las siguientes 4 funciones pueden ser seleccionadas: "0", M1, M3 y Mx. Al usar la función "0", será posible borrar valores individuales manualmente. Al usar las funciones M1, M3 y Mx, los valores serán eliminados automáticamente.



Si ha ajustado "Mediana" en "Valor medio", los valores anormales M1, M3 y Mx no podrán ser ajustados.

"0": Eliminación de valores individuales

Sólo esta función ofrece la posibilidad de eliminar valores individuales.

- Los valores medidos demasiado altos o bajos pueden ser eliminados directamente durante el proceso de medición a través de la tecla PRINT.

M1: Eliminación de los valores más alto y más bajo

Los valores medidos más alto y más bajo son eliminados en el momento de existir por lo menos 6 valores medidos.

M3: Eliminación de valores con desviaciones por encima del 20 %

Serán eliminados todos los valores que se desvíen del valor medio por el 20 % ó más después de haber completado una serie de mediciones. La cantidad de impactos de prueba visualizados en la pantalla es reducida por la cantidad de impactos de prueba eliminados. Se emitirán cuatro bips para solicitar que los impactos de prueba eliminados sean sustituidos con valores nuevos. El resultado de la medición aparecerá en la pantalla tan pronto se hayan ejecutado con éxito "n" impactos de prueba.

Mx: Eliminación de los valores más bajos y más altos

Sólo será posible a partir de la versión de EPROM 2.0. Será eliminada la cantidad "m" de tanto los valores más bajos como de los valores más altos.

- En "m", introducir la cantidad de valores medidos que deberán ser eliminados. Véase también la cantidad de impactos de prueba "n" ajustada en "Valor medio".

Ejemplo: Si "m" = 3, entonces debería ajustarse un mínimo de 12 para "n".

4.6 Rango de visualización

El rango de visualización para el valor de rebote R en la pantalla puede ser adaptado al rango de ensayo.

- Introducir R_{\min} y R_{\max} .

4.7 Valores límite

Las marcas de límite en la pantalla sirven de ayuda para reconocer rápidamente las desviaciones de los valores medidos.

El rango dentro del cual deberán encontrarse los valores de rebote R pueden ser seleccionados (véase Fig. 3.1 "Pantalla de medición").



¡Los valores límite seleccionados no serán guardados!

- Introducir R_{\min} y R_{\max} .

4.8 Idioma

- Es posible seleccionar el idioma requerido para los textos en la pantalla.



En esta línea del menú principal, "Idioma" aparecerá adicionalmente, no importando el idioma que se encuentre ajustado.

4.9 Fecha / hora

El reloj incorporado guarda los valores medidos junto con la fecha y la hora del ensayo.

Corregir los valores en caso necesario.

4.10 Salida de datos

Véase "Salida de datos".

Si se ha completado la configuración en la unidad de pantalla, pulsar la tecla END. El dispositivo estará listo para continuar con el "Proceso de medición".

5 Proceso de medición

5.1 Procedimiento de medición



De preferencia ejecute las mediciones sólo a temperaturas entre 10 °C y 50 °C.

Los elementos en paréntesis () se muestran en la Fig. 5.6. Antes de tomar cualquier medición que deberá ser evaluada, ejecutar los impactos de prueba con el martillo para ensayos de hormigón en una superficie lisa y dura, sin que el cable esté conectado en la unidad de pantalla.



- Introducir la configuración básica del modo descrito en "Configuración".
- Usar una muela para alisar la superficie de ensayo.

Fig. 5.1 Preparación de la superficie de ensayo



¡Advertencia!

El punzón de impacto genera un retroceso cuando es disparado. ¡Siempre detenga el martillo para ensayos de hormigón con ambas manos!



- Posicionar el martillo para ensayos de hormigón en posición perpendicular a la superficie de ensayo.
- Armar el punzón de impacto (1) empujando el martillo para ensayos de hormigón hacia la superficie de ensayo hasta que el botón salte hacia fuera.

Fig. 5.2 Armar el punzón de impacto (1)



¡Peligro!

¡Antes de disparar el impacto, siempre sostenga el martillo para ensayos de hormigón con ambas manos, perpendicularmente a la superficie de ensayo!



Cada superficie de ensayo debería ser ensayada con un mínimo de 10 impactos. Los puntos de impacto individuales deberán encontrarse a una distancia mínima de 20 mm.



- Posicionar el martillo para ensayos de hormigón en posición perpendicular a y en contacto con la superficie de ensayo. Presionar el martillo para ensayos de hormigón contra la superficie de ensayo a una velocidad moderada, hasta que el impacto sea disparado (un bip agudo acusará recibo del registro).
- Repetir este procedimiento para toda la serie de mediciones.

Fig. 5.3 Ejecución del ensayo

- Los obvios valores anormales sólo podrán ser eliminados con la tecla PRINT/STORE directamente después del impacto de prueba afectado.

Terminar la serie de mediciones:

- Después de haber ejecutado el último impacto de una serie de mediciones, sonará un bip grave. Si se había ajustado $n = 0$ en "Cálculo del valor medio", la serie de mediciones deberá ser terminada a través de la tecla END.

Pantalla después de haber completado la medición

- Después de haber terminado la serie de mediciones, se visualizarán los valores y parámetros de la manera mostrada en la Fig. 3.1.
- Si se había ajustado "Mediana" (sólo posible a partir de la versión 4.0), la pantalla de medición se verá de la manera mostrada en la Fig. 5.4 ó bien en la Fig. 5.5.

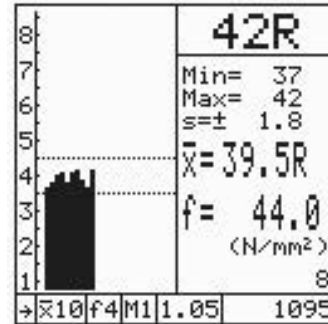


Fig. 5.4 La serie cumple con EN 12504/2

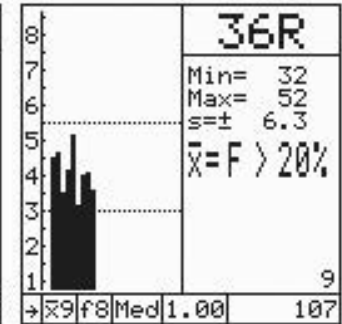


Fig. 5.5 Serie fuera de las tolerancias

Observaciones:

- f7 y f8 indican las nuevas curvas "Japón" 7 y 8.
- Med simboliza la mediana en conformidad con la norma EN 12504-2:2001Art. 7
- De la etiqueta de la serie sólo se visualizará la sección derecha (número 0105, ó bien 105)

Nueva serie de mediciones:

Sin alterar el conjunto de valores medidos:

- Continuar a partir de la Fig. 5.1 con "Preparación de la superficie de ensayo con una muela". El número de la serie de mediciones será incrementado 1 paso después del primer impacto de prueba de la nueva serie de mediciones.

Configuración de nuevos valores:

- Pulsar la tecla MENU.
- Introducir los nuevos valores del modo descrito en "Configuración".

Completar las mediciones:

• Presionar el martillo para ensayos de hormigón contra una superficie dura a una velocidad moderada. Al haberse disparado el impacto, pulsar el botón (6). El punzón de impacto (1) estará bloqueado en la posición retraída y el muelle de impacto estará descargado.



Fig. 5.6 Bloqueo del punzón de impacto (1)

5.2 Salida de datos

Los datos son guardados automáticamente en la unidad de pantalla (máx. 500 series de mediciones de 10 mediciones cada una). Cuando la memoria está llena, los datos más antiguos son sobrescritos.

5.2.1 Transmisión de la memoria

• Conectar la unidad de pantalla en el PC usando el cable de transmisión (n° de pedido 330 00 456)

A partir de la versión 4.0, los datos de memoria pueden ser transmitidos y procesados fácilmente con el software de evaluación ProVista, versión 2.0 (CD como accesorio, n° de art. 390 00 120). El manual de operación detallado de ProVista está instalado en el CD entregado con el software ProVista.

Además de ProVista, los datos también pueden ser convertidos en un formato de Excel usando el software HyperTerminal



Una información más detallada acerca del tema se encuentra en el folleto "Transmisión de datos al PC".

Año	Mes	Día	Hora	Minuto		
2001	7	16	8	30	1.00	4
123456	5	1	28	1.00	1.00	
50	*Dirección de impacto		Curva de conversión	αt	αs	Profundidad de penetración de carbonato "d" (en mm)
57	Eliminar valores anormales					
55	Valores R medidos					
49						
54						
52						
51						
53						
52.6	49	57	2.7	46.1	N/mm ²	
RX	R Min.	R Max.	s	fck	Unidad de fck	
* Dirección de impacto:			1	2	3	4
			→	↗	↑	↘
						↓

Fig. 5.7 Transferencia de los datos a un formato de MS Excel

5.2.2 Borrar la memoria

Los objetos no pueden ser eliminados individualmente.



Sólo podrá eliminar el contenido entero de la memoria. No podrá deshacer esta acción después de haberla confirmado.

5.2.3 Visualizar memoria

Se visualizará el número de la serie de mediciones, la dirección de impacto del martillo para ensayos de hormigón y los valores de rebote R tras la eliminación de los

valores anormales, así como el promedio de los valores de rebote R o de la resistencia a la compresión del hormigón.

A partir de la versión 4.0, se visualizarán los valores medidos y calculados, así como todos los parámetros ajustados.

15.9.2011 9:30	1
#TEST HOUSE 104	2
→ Median	3
f7/αs1.00/αt1.00/d0	4
46 40 50 45 42 48 52 43	5
46	
$\bar{x}=46.0R$ 51.2N/mm ²	6
Min/Max=40/52 s=±3.8	7
Select by ↑↓	
End by MENU or END	

Fig 5.8 Ejemplo de "Visualizar memoria"

- 1) Fecha
- 2) Número alfanumérico
- 3) Dirección de impacto, método de valor medio
- 4) Curva de conversión / factores / profundidad de carbonatación
- 5) Valores de rebote de impacto individual
- 6) Valores medios de R y fc*)
- 7) R mínimo/máximo, desviación estándar

*) Para series de mediciones inválidas usando el método de mediana se visualizará "F>20%"

6 Mantenimiento y cuidado

6.1 Limpieza después del uso



¡Advertencia!

¡Nunca sumerja el martillo para ensayos de hormigón en agua, ni lo limpie debajo de agua corriente! No use ni productos abrasivos ni disolventes para la limpieza!

6.1.1 Martillo para ensayos de hormigón

- Armar el punzón de impacto (1) del modo descrito en la Fig. 5.2.
- Limpiar el punzón de impacto (1) y la caja (3) con un trapo seco y limpio.

6.1.2 Unidad de pantalla

- Limpiar la unidad de pantalla y el equipo de medición con un trapo seco y limpio después del uso.
- Limpiar los zócalos de entrada y los conectores con un cepillo seco y limpio.

6.2 Prueba de funcionamiento

6.2.1 Martillo para ensayos de hormigón

De ser posible, ejecutar la prueba de funcionamiento cada vez antes de cada uso del dispositivo, pero a más tardar después de 1000 impactos o 3 meses.



Fig. 6.1 Prueba de funcionamiento del martillo para ensayos de hormigón

- Poner el martillo para ensayos de hormigón en funcionamiento del modo descrito en "Inicio".
- Colocar el yunque de prueba en una superficie dura y lisa (p. ej. piso de piedra).
- Limpiar las superficies de contacto del yunque y del punzón de impacto
- Ejecutar alrededor de 10 impactos con el martillo para ensayos de hormigón y comprobar los resultados comparándolos con el valor de calibración especificado en el yunque de prueba.



Proceda de la manera descrita en "Mantenimiento" si los valores no se encuentran dentro del rango de tolerancia especificado en el yunque de prueba.

6.2.2 Unidad de pantalla

- Controlar la superficie tanto de la envoltura exterior del cable como del conector con respecto a daños.
- Controlar la capacidad de las baterías.
- Si se indica una capacidad restante de 4 a 6 horas en la unidad de pantalla, se debería llevar un juego de baterías nuevas al lugar de la medición.

6.3 Almacenamiento

Antes de almacenar el martillo en la caja original, disparar el impacto del mismo modo que durante una medición y fijar el punzón (1) con el botón (6). Fijar el botón adicionalmente con una cinta adhesiva resistente,

- Almacenar el dispositivo de ensayo de hormigón y los accesorios guardados en la caja original en un recinto limpio, libre de polvo.
- Si la unidad no va a ser utilizada por un período prolongado, sacar las baterías.

6.4 Mantenimiento

Recomendamos una inspección del martillo para ensayos de hormigón con respecto a desgaste y una limpieza a más tardar después de 2 años. Realizar esto de la manera descrita más abajo.



El martillo para ensayos de hormigón o bien puede ser enviado a un centro de servicio postventa autorizado por el vendedor, o bien ser mantenido por el operario en conformidad a la descripción siguiente.

Los elementos en (paréntesis) se muestran en la Fig. 6.2, "Sección longitudinal a través del martillo para ensayos de hormigón".

6.4.1 Desensamblaje



¡Advertencia!

Nunca desensamble, ni ajuste, ni limpie ni el deslizador, ni la varilla de guía (4) (vea la Fig. 6.2), de lo contrario podría cambiar la fricción del deslizador.

Se requieren herramientas especiales para reajustar la misma.

- Posicionar el martillo para ensayos de hormigón perpendicularmente a la superficie.



¡Peligro!

El punzón de impacto (1) genera un retroceso cuando es disparado. ¡Por lo tanto, siempre detenga el martillo para ensayos de hormigón con ambas manos!

¡Siempre oriente el punzón de impacto (1) contra una superficie dura!

- Armar el punzón de impacto (1) empujando el martillo para ensayos de hormigón hacia la superficie hasta que el botón (6) salte hacia fuera.
- Desenroscar el capuchón (9) y quitar el anillo de dos partes (10).
- Desenroscar la cubierta trasera (11) y sacar el muelle de compresión (12).
- Presionar el fiador (13) y tirar el sistema verticalmente hacia arriba hasta extraerlo de la caja (3).

- Golpear ligeramente el punzón de impacto (1) con la masa del martillo (14) para soltar el punzón de impacto (1) de la barra de guía del martillo (7). El muelle de retención (15) quedará libre.
- Retirar la masa del martillo (14) de la barra de guía del martillo, junto con el muelle de impacto (16) y el manguito (17).
- Quitar el anillo de fieltro (18) del capuchón (9).

6.4.2 Limpieza

- Meter todas las piezas excepto los de la caja (3) en queroseno y limpiarlas usando un cepillo.
- Usar un cepillo redondo (de cerdas de cobre) para limpiar a fondo el agujero en el punzón de impacto (1) y la masa del martillo (14).
- Dejar que el líquido escurra de las piezas y, a continuación, secarlas con un trapo limpio y seco.
- Usar un trapo limpio y seco para secar el interior de la caja (3).

6.4.3 Ensamblaje

- Antes de ensamblar la barra de guía del martillo (7), lubricarla ligeramente con un aceite de baja viscosidad (una o dos gotas serán más que suficiente; viscosidad ISO 22, p. ej. Shell Tellus Oil 22).
- Insertar un nuevo anillo de fieltro (18) en el capuchón (9).
- Aplicar una pequeña cantidad de grasa en la cabeza del tornillo de tope (20).

- Deslizar la barra de guía del martillo (7) a través de la masa del martillo (14).
- Insertar el muelle de retención (15) en el agujero del punzón de impacto (1).
- Deslizar la barra de guía del martillo (7) al interior del agujero del punzón de impacto (1) y hundirla hasta topar con una resistencia perceptible.



Antes de o durante la instalación del sistema en la caja (3), asegúrese de que la masa del martillo (14) no quede atascada en el fiador (13). Presione el fiador (13) brevemente.

- Instalar el sistema en la caja (3).
- Insertar el muelle de compresión (12) y enroscar la cubierta trasera (11) en la caja (3).
- Insertar el anillo de dos partes (10) en la ranura del manguito (17) y enroscar el capuchón (9).
- Ejecutar una prueba de funcionamiento.



Envíenos el dispositivo para una reparación si después de que haya realizado el mantenimiento el mismo no presenta su funcionamiento correcto, y si no alcanza los valores de calibración especificados en el yunque de prueba.

6.4.4 Martillo para ensayos de hormigón, modelo ND/LD

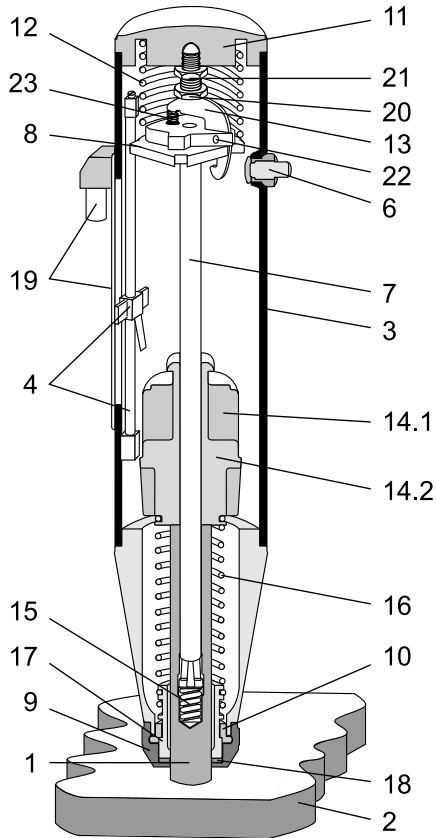


Fig. 6.2 Sección longitudinal a través del martillo para ensayos de hormigón

Leyenda:

- 1 Punzón de impacto
- 2 Superficie de ensayo
- 3 Caja, completa
- 4 Deslizador con varilla de guía
- 5 Sin usar
- 6 Botón, completo
- 7 Barra de guía del martillo
- 8 Disco de guía
- 9 Capuchón
- 10 Anillo de dos partes
- 11 Cubierta trasera
- 12 Muelle de compresión
- 13 Fiador
- 14 Masa del martillo: 14.1 modelo ND, 14.2 modelo LD
- 15 Muelle de retención
- 16 Muelle de impacto
- 17 Manguito de guía
- 18 Anillo de fieltro
- 19 Elemento de resistencia con zócalo de entrada
- 20 Tornillo de tope
- 21 Contratuerca
- 22 Espiga
- 23 Muelle de fiador

7 Datos

7.1 Modo de entrega



Modelo ND / LD

Contenido del paquete	Modelo ND	Modelo LD
N° de artículo	340 00 202	340 00 211
Martillo para ensayos de hormigón	●	●
Unidad de pantalla	●	●
Correa de carga	●	●
Cable del martillo de ensayo	●	●
Cable de transmisión	●	●
Muela	●	●
Funda de protección para unidad de pantalla	●	●
Manual de operación	●	●
Estuche de transporte 325 x 295 x 105 mm	●	●
Peso total	3 kg	3 kg

7.2 Accesorios / piezas de repuesto

Denominación	N° de artículo
Funda de protección para unidad de pantalla	330 00 470
Cable de transmisión posición 9/9	330 00 456
Cable de impresora posición 9/9+25 para impresora con puerto serie	330 00 460
Cable del martillo de ensayo	380 02 510
Muela	310 99 037
Estuche de transporte	340 00 281
Yunque Euro	310 09 000

7.3 Datos técnicos

7.3.1 Unidad de pantalla

- Rango de medición de 10 a 70 N/mm² de resistencia a la compresión del hormigón
- Memoria no volátil para un máx. de 500 series de mediciones de 10 mediciones cada una
- Pantalla LC gráfica, 128 x 128 pixeles
- Interfaz RS232
- Fuente de alimentación de 6 baterías, 1.5 V, LR6, dimensionada para un tiempo de funcionamiento de aprox. 60 horas
- Condiciones ambiente admisibles de -10 °C a +60 °C

7.3.2 Martillo para ensayos de hormigón

	Modelo ND	Modelo LD
Energía de impacto:	2.207 Nm	0.735 Nm
Rango de medición (resistencia a la compresión)	De 10 a 70 N/mm ²	

8 Apéndice

8.1 Derivación de las curvas de conversión estándar de PROCEQ

Las curvas de conversión Fig. 8.1 y Fig. 8.2 para el martillo para ensayos de hormigón están basadas en mediciones realizadas en cubos de muestra. Los valores de rebote R de los cubos de muestra fueron medidos usando el martillo para ensayos de hormigón. A continuación, se determinó la resistencia a la compresión con la máquina de ensayos de compresión. En cada ensayo se ejecutó un mínimo de 10 impactos del martillo para ensayos en un lado del cubo de muestra, el cual estaba ligeramente sujetado en la prensa.

Material de los cubos de muestra:

Todos los cubos estaban fabricados de hormigón compuesto de grava fina de alta calidad (tamaño máximo de las partículas: Ø 32 mm) y cemento Portland.

Valores empíricos:

La curva de conversión es prácticamente independiente de:

- El contenido de cemento en el hormigón
- La graduación de las partículas
- El diámetro de la partícula más grande en la fina mezcla de grava, siempre y cuando el diámetro máximo de partícula sea < 32 mm
- La relación de agua y cemento

8.2 Curvas de conversión estándar

Curvas de conversión estándar para el martillo para ensayos de hormigón, modelo ND

El valor medio \bar{R} ya ha sido corregido en relación a la dirección de impacto

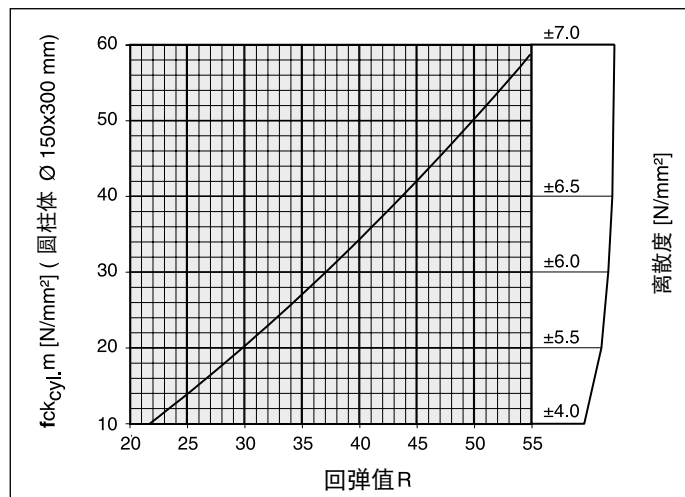


Fig. 8.1 Modelo ND: Curva de conversión basada en la resistencia a la compresión promedio de un cilindro y el valor de rebote R

$f_{ck_{cyl,m}}$: Resistencia a la compresión promedio de un cilindro (valor probable)

Curvas de conversión estándar para el martillo para ensayos de hormigón, modelo LD

El valor medio \bar{R} ya ha sido corregido en relación a la dirección de impacto

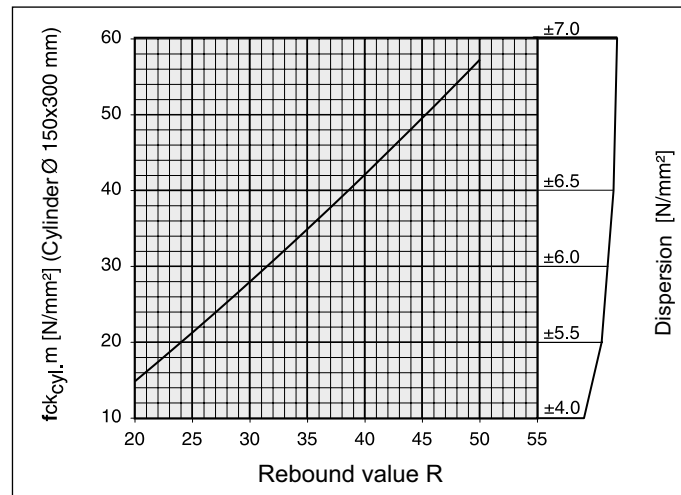


Fig. 8.2 Modelo LD: Curva de conversión basada en la resistencia a la compresión promedio de un cilindro y el valor de rebote R

Límites de repartición

$f_{ck_{cyl,m}}$: Los valores máx. y mín. están ajustados de tal modo que el 80 % de todos los resultados de prueba son incluidos.

8.3 Creación de una nueva curva de conversión

La experiencia ha mostrado que las derivaciones de las curvas de conversión normales suceden bajo las siguientes circunstancias:

- Productos de piedra artificial de un compuesto de hormigón poco común y dimensiones pequeñas. Se recomienda ejecutar una serie separada de ensayos para cada producto, para determinar la relación entre el valor de rebote R y la resistencia a la compresión.
- Los agregados fabricados de piedra de baja resistencia, ligera o exfoliante (p. ej. pómez, cascajo de ladrillo, gneis) presentan un valor más bajo de la resistencia que el mostrado en la curva de conversión.
- La grava con una preponderancia de superficies lisas y pulidas, y formas esféricas presenta valores de resistencia a la compresión que son más bajos que los obtenidos en las mediciones de rebote.
- Un hormigón resistente, mezclado en seco (p. ej. de bajo contenido de arena), el cual no ha sido procesado adecuadamente, podrá contener aglomeraciones de grava que no son visibles en la superficie. Esto afectará la resistencia del hormigón sin tener influencia alguna en los valores de rebote R.
- El martillo para ensayos de hormigón suministrará valores de rebote R inadecuados en el caso de hormigón verde que se acaba de aplicar, o en caso de hormigón que ha fraguado bajo agua. El hormigón deberá estar seco antes de realizar el ensayo.

- Agregando ceniza de combustible pulverizada o sílice pueden obtenerse valores muy altos de la resistencia a la compresión ($> 70 \text{ N/mm}^2$). Sin embargo, estas resistencias no pueden ser comprobadas fiablemente usando el martillo para ensayos de hormigón.

La relación entre el valor de rebote R y la resistencia a la compresión del hormigón f_{ck} es determinada usando muestras de ensayo de un cierto tipo de hormigón. Proceder de la manera siguiente:

- Tomar muestras de ensayo cumpliendo con las normas aplicables en el país particular.
- En una máquina de ensayos de compresión, aplicar una fuerza de 40 kN en las muestras de ensayo, en dirección vertical a la dirección en la que ha sido vertido el hormigón.
- A continuación, medir la dureza de rebote aplicando la mayor cantidad posible de impactos de prueba en los lados de la muestra de ensayo.

La única manera de obtener un resultado conveniente es la medición de los valores de rebote R y la resistencia a la compresión de varias muestras de ensayo.



El hormigón es un material muy inhomogéneo. Las muestras de ensayo fabricadas del mismo lote de hormigón y guardadas juntas podrán presentar discrepancias de $\pm 15 \%$ al ser ensayadas en la máquina de ensayos de compresión.

- Tomar el valor medio R_m .
- Determinar la resistencia a la compresión del hormigón aplicando fuerza en las muestras de ensayo en la máquina de ensayos de compresión hasta que las muestras de ensayo se rompan.

A continuación, comprobar el valor medio f_{ckm} .

La pareja de valores R_m / f_{ckm} es aplicable a un cierto rango del valor de rebote R medido.

Será necesario, ensayar muestras de calidades y / o antigüedades divergentes para preparar una nueva curva de conversión para el rango completo de valores de rebote de $R = 20$ a $R = 55$.

- Usando la pareja de valores R_m / f_{ckm} , calcular el contorno matemático de la curva de conversión, p. ej. determinando los parámetros a , b y c de la función x^2 (p. ej. EXCEL en la función RGP).

8.4 Determinación del coeficiente de tiempo

La antigüedad del hormigón y su profundidad de penetración de carbonato pueden incrementar considerablemente los valores de rebote R medidos.

Será posible obtener valores exactos para la resistencia efectiva eliminando la capa superficial dura, impregnada de carbonato, usando una amoladora manual en un área de alrededor de 120 mm de diámetro, y realizando la medición en el hormigón que no está impregnado de carbonato.

El coeficiente de tiempo, es decir la medición de los valores de rebote R incrementados, también puede ser comprobado realizando mediciones adicionales en la superficie impregnada de carbonato.

$$\text{Coef. de tiempo } Z_f = \frac{R_{m \text{ carb.}}}{R_{m \text{ n.c.}}} \Rightarrow R_{m \text{ n.c.}} = \frac{R_{m \text{ carb.}}}{Z_f}$$

$R_{m \text{ carb.}}$: Valor de rebote R promedio, medido en la superficie de hormigón impregnada de carbonato

$R_{m \text{ n.c.}}$: Valor de rebote R promedio, medido en la superficie del hormigón impregnada de carbonato

proceq